

Switel BIG FOTO

TF 540 Fastnettelefon Brugervejledning



Tele Call ene-distributør i Danmark for Switel
www.telecall.dk

Telefon oversigt

- 1: Direkte opkald via fototast
- 2: Direkte opkald via M1-M4 taster
- 3: Gem tast
- 4: Mute tast
- 5: R-key (flash)
- 6: Genopkald tast
- 7: Boost funktion (+40dB)
- 8: Håndfri ON
- 9: Lampe lys
- 10: Volume kontrol modtager
- 11: Volume kontrol røret
- 12: Tone kontrol
- 13: Ringe kontrol knap

Klargøring af telefon

- 1: Tilslut ledningen mellem telefonen og røret
- 2: Tilslut telefonkabel i telefonen på undersiden
- 3: Tilpas ledningen under telefonen i den rille der er
- 4: Løft røret og tjek om der er klar tone

Brug telefonen

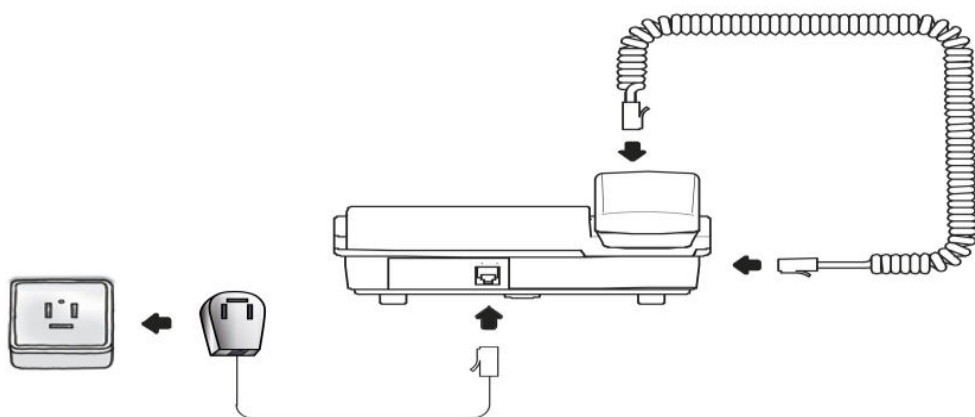
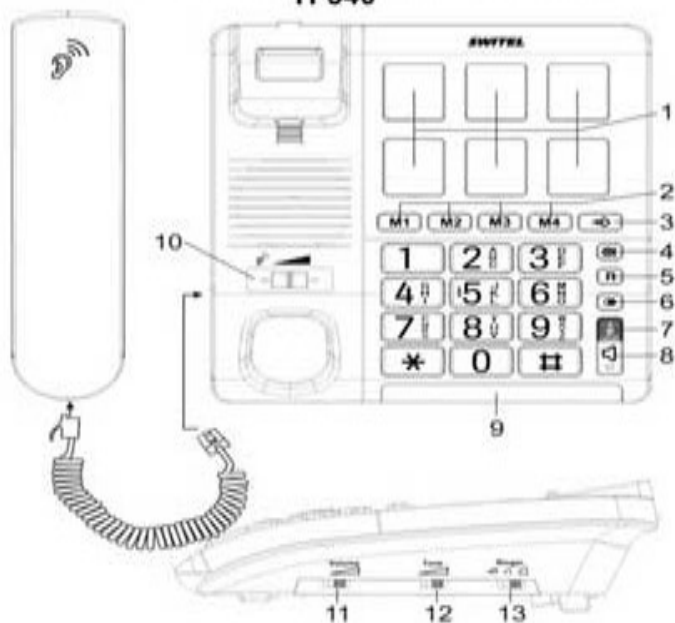
- 1: Løft røret og vent til du hører klartonen
- 2: Brug tal taster og tast nr. du ønsker at ringe til, eller brug foto taster for at ringe til den du ønsker
- 3: For at slutte opkaldet, læg røret på

Modtag et opkald

Når du modtager et opkald, hører du telefonen ringe.
Opkaldet besvares ved at tage røret eller trykke på medhør.

SWITEL

Comfort phone with photo dialling keys
TF540



Tele Call ene-distributør i Danmark for Switel
www.telecall.dk

Ringe kontrol

Brug knappen på siden af telefonen nr. 13 til at justere ringe volumen med



Lyd indstilling

Telefonens volumen kan forstærke lyden med op til +40 dB. Under samtale tryk blot på +40 dB tasten og tasten lyser op.

Du kan altid justere lyden i røret ved at bruge volumen kontrol (tast nr. 10) under røret fra 1 til 4 i styrke.

Du kan altid slukke for boost +40 dB under samtalen ved at trykke på boost +40 dB tasten.

Boost lampe lyset vil slukke og lyden bliver normal igen.

Hvis du blot lægger røret på efter endt samtale, vil lyden også blive normal igen.

Advarsel: det kan skade din hørelse, hvis dit høreapparat er sat på for høj styrke samtidig.

Tone kontrol

Når volumen er boostet op kan du også bruge tone kontrol til at justere din lyd, så den præcist passer til dig.

Håndfri funktion

1. Tryk på tasten til håndfri funktion (nr. 8 i oversigten). Håndfri vil blive aktiv og håndfri tasten lyser op
2. Tast det ønsket nr. Højtaler styrken kan justeres under samtalen med ▲ ▼
3. Tal imod mikrofonen, der sidder i fronten af telefonen
4. Tryk på tasten håndfri igen for at slutte opkaldet

Bemærk at det er muligt at skifte fra samtale med røret til håndfri midt i samtalen, blot ved at trykke på håndfri tasten.

Mute funktion

Tryk på mute tasten og lyden til mikrofonen vil blive afbrudt så modtageren ikke kan høre dig.

Genkald

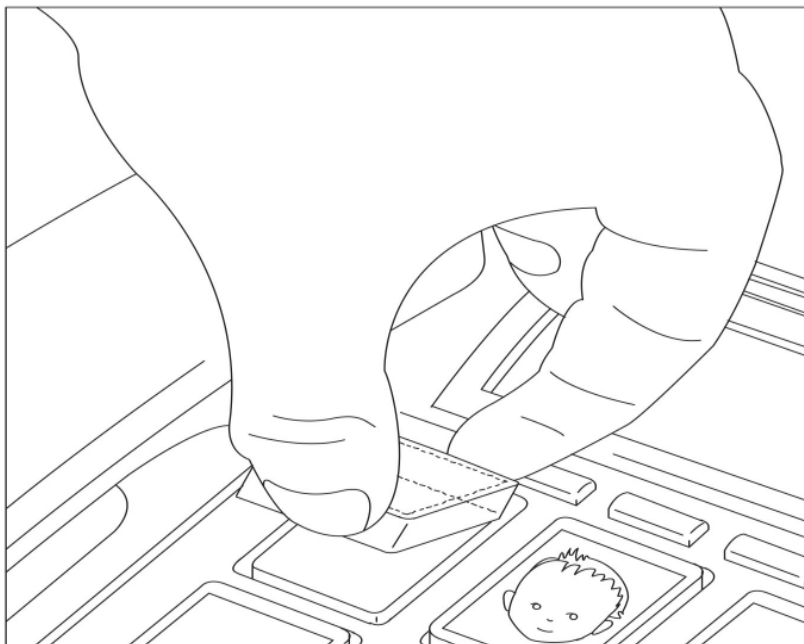
Genkald gør så du kan ringe til det sidste udgående opkald. Blot løft røret og tryk på tasten genkald (nr. 6 i oversigten).

Foto opkalds taster

Denne telefon er med 6 foto taster

Under fototasten kan man sætte et foto eller symbol. Så er det nemmere at se hvem man ringer til.

Når først et telefon nr. er gemt til en foto tast skal man blot trykke 1 gang for at ringe op.



Gem telefon nr. på foto tast

1. Løft røret
2. Tryk på gem tasten (nr. 3 i oversigten)
3. Indtast telefon nr. der skal gemmes
4. Tryk på gem tasten igen
5. Tryk på en af de 4 M1-M4 taster eller en af de 6 fototaster for at gemme nr. til den tast
6. Læg da røret på igen

Bemærk: hvis du skal bruge et mellemrum i telefon nr. tryk da på tast nr. 6 i oversigten.

Ring op fra hurtigopkalds taster

Ring op fra foto eller M1-M4 hurtigopkalds taster

1. Løft røret og vent på klar tone
2. Tryk på den hurtigopkalds tast du ønsker. Enten en af foto tasterne eller M1-M4 og gemte numre bliver ringet op.