

GSM Gateway

- Trasmette l'**allarme dalle cabine ascensori**
- The GSM Gateway sends **the alarm from the Lift**

- Collega il tuo combinatore telefonico alla **linea GSM**
- Connect your communicator to the **GSM line**

- Una **linea telefonica disponibile ovunque** anche in caso di black-out elettrico
- An **analog phone line always available** also in black-out condition

- **Controlla e gestisci da remoto** i tuoi impianti ascensori
- **Remote Control and manage** your lifts



2G GSM Gateway Lift

Manuale Operativo User's Guide

cod. 7D1660 rev. 1.2 09/2009

Lifts Security

INDICE - INDEX

PRECAUZIONI II

CONDIZIONI AMBIENTALI II

PULIZIA DELL'APPARATO II

VIBRAZIONI O URTI II

BACKUP BATTERY II

DICHIARAZIONE CE DI CONFORMITA' II

INFORMAZIONI SULLA SICUREZZA IV

ASSISTENZA E CONTATTI II

1. INTRODUZIONE ITA1.1

1.1. CONTENUTO DELLA CONFEZIONE ITA1.1

1.2. CARATTERISTICHE TECNICHE ITA1.1

1.3. CARATTERISTICHE MECCANICHE ITA1.1

1.4. DESCRIZIONE INDICATORI LUMINOSI (LED) ITA1.2

1.5. DESCRIZIONE PANNELLO CONNETTORI ITA1.2

2. INSTALLAZIONE ITA2.1

2.1. EFFETTUARE UNA CHIAMATA ITA2.1

2.2. INSERIMENTO CODICE PIN ITA2.2

2.3. INSERIMENTO CODICE PUK ITA2.2

2.4. BATTERIA DI BACKUP ITA2.3

2.4.1. RIMOZIONE DELLA BATTERIA DI BACKUP ITA2.3

3. GESTIONE REMOTA VIA SMS ITA3.1

3.1. LISTA UTENTI AUTORIZZATI ITA3.1

3.1.1. LISTA UTENTI AUTORIZZATI: CONFIGURAZIONE ITA3.1

3.1.2. LISTA UTENTI AUTORIZZATI: CONFERMA DI CONFIGURAZIONE ITA3.2

3.1.3. LISTA UTENTI AUTORIZZATI: VERIFICA CONFIGURAZIONE ITA3.2

3.2. BATTERIA SCARICA ITA3.2

3.2.1. BATTERIA SCARICA: CONFIGURAZIONE ITA3.3

3.2.2. BATTERIA SCARICA: CONFERMA DI CONFIGURAZIONE ITA3.3

3.2.3. BATTERIA SCARICA: VERIFICA CONFIGURAZIONE ITA3.4

3.2.4. BATTERIA SCARICA: MESSAGGI DI AVVERTIMENTO ITA3.4

3.3. RESET DELLA CONFIGURAZIONE ITA3.4

3.4. REBOOT DEL DISPOSITIVO ITA3.4

3.5. RICHIESTA INFORMAZIONI ITA3.5

PREFACE III

ENVIRONMENTAL CONDITIONS III

CLEANING INFORMATION III

SHOCKS OR VIBRATIONS III

BACKUP BATTERY III

DECLARATION CE OF CONFORMITY III

ASSISTANCE AND CONTACTS III

SAFETY WARNINGS V

1. INTRODUCTION ENG1.1

1.1. PACKAGE CONTENT ENG1.1

1.2. TECHNICAL FEATURES ENG1.1

1.3. MECHANICAL FEATURES ENG1.1

1.4. LED ENG1.2

1.5. CONNECTORS PANEL ENG1.2

2. INSTALLATION ENG2.1

2.1. OUTGOING CALL ENG2.1

2.2. INSERT THE PIN CODE ENG2.2

2.3. INSERT THE PUK CODE ENG2.2

2.4. BACK-UP BATTERY ENG2.3

2.4.1. REMOVE THE BACK-UP BATTERY ENG2.3

3. REMOTE CONTROL VIA SMS ENG3.1

3.1. LIST OF AUTHORIZED USERS ENG3.1

3.1.1. LIST OF AUTHORIZED USERS: CONFIGURATION ENG3.1

3.1.2. LIST OF AUTHORIZED USERS: CONFIGURATION ACKNOWLEDGE MESSAGE ENG3.2

3.1.3. LIST OF AUTHORIZED USERS: CHECK THE CONFIGURATION ENG3.2

3.2. LOW BATTERY ENG3.2

3.2.1. LOW BATTERY: CONFIGURATION ENG3.3

3.2.2. LOW BATTERY: CONFIGURATION ACKNOWLEDGE MESSAGE ENG3.3

3.2.3. LOW BATTERY: CHECK THE CONFIGURATION ENG3.3

3.2.4. LOW BATTERY: WARNING MESSAGES ENG3.4

3.3. CONFIGURATION RESET ENG3.4

3.4. DEVICE REBOOT ENG3.4

3.5. INFORMATION REQUEST ENG3.5



È vietata la riproduzione di qualsiasi parte di questo manuale, in qualsiasi forma, senza esplicito consenso scritto della Digicom S.p.A. Il contenuto di questo manuale può essere modificato senza preavviso. Ogni cura è stata posta nella raccolta e nella verifica della documentazione contenuta in questo manuale, tuttavia la Digicom non può assumersi alcuna responsabilità derivante dall'utilizzo della stessa. Tutte le altre marche, prodotti e marchi appartengono ai loro rispettivi proprietari.

PRECAUZIONI

Al fine di salvaguardare la sicurezza, l'incolumità dell'operatore e il funzionamento dell'apparato, devono essere rispettate le seguenti norme per l'installazione. Il sistema, compresi i cavi, deve venire installato in un luogo privo o distante da:

- Polvere, umidità, calore elevato ed esposizione diretta alla luce del sole.
- Oggetti che irradiano calore. Questi potrebbero causare danni al contenitore o altri problemi.
- Oggetti che producono un forte campo elettromagnetico (altoparlanti Hi-Fi, ecc.)
- Liquidi o sostanze chimiche corrosive.

CONDIZIONI AMBIENTALI

Temperatura ambiente da 0 a +45°C Umidità relativa da 20 a 80% n.c.

Si dovrà evitare ogni cambiamento rapido di temperatura e umidità.

PULIZIA DELL'APPARATO

Usate un panno soffice asciutto senza l'ausilio di solventi.

VIBRAZIONI O URTI

Attenzione a non causare vibrazioni o urti.

BACKUP BATTERY

ATTENZIONE: questo apparato è dotato di batteria di backup.

La batteria può incendiarsi, esplodere o causare serie bruciature. Evitare di smontarla, saldarla, bruciarla o gettarla in acqua. Tenere lontano dai bambini. Sostituire solo con una batteria dello stesso modello. La sostituzione della batteria può essere effettuata solo da personale qualificato. L'uso di una diversa batteria può provocare rischi di incendio o esplosione. Le batterie, in Italia, sono considerate rifiuti urbani pericolosi e vanno smaltite secondo la normativa in vigore (DPR 915/82 e disposizioni locali).

La batteria non è compresa nella Garanzia, come indicato nel paragrafo Clausole di Garanzia.

DICHIARAZIONE DI CONFORMITA'

Noi, Digicom S.p.A. via Volta 39 - 21010 Cardano al Campo (Varese - Italy) dichiariamo sotto la nostra esclusiva responsabilità, che il prodotto a nome **2G GSM Gateway Lift** al quale questa dichiarazione si riferisce, soddisfa i requisiti essenziali della sotto indicata Direttiva:

- 1999/5/CE del 9 marzo 1999, R&TTE, (riguardante le apparecchiature radio e le apparecchiature terminali di telecomunicazione e il reciproco riconoscimento della loro conformità).

Come designato in conformità alle richieste dei seguenti Standard di Riferimento o ad altri documenti normativi:

EN 301 489-01

EN 301 489-07

EN 301 511

EN 55022

EN 55024

EN 50385

EN 60950-1

ASSISTENZA E CONTATTI

La maggior parte dei problemi può essere risolta facendo riferimento alla sezione Supporto > F.A.Q. sul nostro sito www.digicom.it. Se, dopo un'attenta lettura delle procedure ivi descritte, non riuscite comunque a risolvere il problema, vi invitiamo a contattare l'assistenza Digicom. **E-mail: support@digicom.it**

È possibile stampare il modulo di "RICHIESTA ASSISTENZA" scaricandolo dal nostro sito Internet www.digicom.it nella sezione Supporto > Riparazioni e Garanzia, o prelevando il file PDF dal CD-ROM incluso nella confezione (ove presente).

All rights reserved; no part of this publication may be reproduced, stored in a retrieval system, or transmitted in any form or by any means, electronic, otherwise, without the prior written permission of Digicom S.p.A. The contents of this booklet may be modified without notice. Every possible care has been taken in testing and putting together all the documentation contained in this booklet, however Digicom can not take any responsibility brought by the use of this booklet.

PREFACE

In order to guarantee your safety and a correct functioning, be sure to follow these safety warnings. The whole set (with cables included) must be installed in a place lacking of or distant from:

- Dust, humidity, high temperatures and direct exposure to sunlight.
- Heat irradiating objects, which may damage your device or cause any other problem.
- Objects producing a high electromagnetic field (Hi-Fi speakers, etc.).
- Corrosive liquids or chemical substances.

ENVIRONMENTAL CONDITIONS

Environment temperature: from 0 °C to +45 °C Relative humidity: from 20 to 80 % n.c.

Any sudden change in temperature and humidity must be avoided.

CLEANING INFORMATION

Use a soft dry cloth and avoid any solvents or abrasive materials.

SHOCKS OR VIBRATIONS

Caution against shocks or vibrations.

BACKUP BATTERY

WARNING: this device is supplied with a backup battery.

This battery may get burnt, explode or cause serious burnings. DO NOT disassemble, weld, burn or throw the battery into water. Keep out of children. Replace only with a same model battery and reserve the operation only to qualified staff. The use of a different battery may cause fire hazard or explosions. Italian laws consider batteries as dangerous urban waste that must be disposed according to the law provisions in force (Italian DPR 915/82 and local provisions).

The backup battery is excluded from warranty.

DECLARATION OF CONFORMITY

We, Digicom S.p.A., with registered office at Cardano al Campo (VA - Italy) - Via Volta 39, declare under our sole responsibility, that the products named **2G GSM Gateway Lift**, to which this declaration refers to, satisfy the essential requirements of following Directive:

- 1999/5/CE 9th March 1999, R&TTE (concerning radio equipment and telecommunication terminal equipment and the acknowledgment of their conformity) Law Decree 9th May 2001, n.269, (G.U. n. 156 of 7-7-2001).

As indicated in conformity with the requirements of following Reference Standards or of other regulations documents:

EN 301 489-01
 EN 301 489-07
 EN 301 511
 EN 55022
 EN 55024
 EN 50385
 EN 60950-1

ASSISTANCE AND CONTACTS

Most of questions can be answered by looking up in the Support > F.A.Q. section of our website at www.digicom.it.

If you can't find the answer you're looking for, please contact our Technical Support at support@digicom.it

INFORMAZIONI SULLA SICUREZZA

Leggete attentamente le istruzioni e norme qui riportate prima di accendere il dispositivo. Violare tali norme potrebbe essere illegale e creare situazioni di pericolo.

Per ognuna delle situazioni descritte è necessario fare riferimento alle disposizioni e norme del caso. Il presente dispositivo è una radiocetrasmittente a bassa potenza. Quando è in funzione, invia e riceve energia a radiofrequenza (RF).

Il dispositivo produce campi magnetici, per questa ragione deve essere tenuto lontano da supporti magnetici quali dischetti, nastri, ecc.

Il funzionamento del dispositivo vicino a dispositivi elettrici ed elettronici quali radio, telefoni, televisioni e computer può causare interferenze.



INTERFERENZE

Il presente dispositivo, così come tutti i dispositivi senza fili, è soggetto a interferenze che possono influire sulle prestazioni del dispositivo.



UTILIZZO IN AUTO

Non utilizzate il dispositivo se siete alla guida. Nel caso di utilizzo su autovetture è necessario verificare se i dispositivi elettronici del veicolo siano protetti contro l'emissione RF. Non installate il dispositivo nello spazio che l'airbag occuperebbe gonfiandosi.



UTILIZZO IN AEREO

Spegnete il dispositivo quando siete in aereo. L'utilizzo di dispositivi GSM su aeromobili è illegale.



UTILIZZO ALL'INTERNO DEGLI OSPEDALI

Spegnete il dispositivo in prossimità di apparecchiature medicali; in particolare potrebbero verificarsi interferenze con stimolatori cardiaci e protesi acustiche. Ponete la massima attenzione nell'utilizzo del dispositivo negli ospedali e nei centri sanitari, in quanto è possibile che siano in uso dispositivi sensibili a segnali esterni di radiofrequenza. Nei centri sanitari, dove espressamente indicato, l'apparecchio va tenuto spento.



UTILIZZO IN PROSSIMITÀ DI MATERIALI ESPLOSIVI

Non utilizzate il dispositivo in depositi di carburante, impianti chimici o in aree caratterizzate dalla presenza di gas esplosivi o dove sono in corso operazioni con esplosivi. Sarà necessario rispettare le limitazioni e attenersi a qualunque norma o disposizione prevista.



MODALITÀ D'USO

Non utilizzate il dispositivo a contatto col corpo umano, non toccate l'antenna se non strettamente necessario. Utilizzate solo accessori approvati. Consultate i manuali di eventuali altri dispositivi da collegare al presente dispositivo. Non collegate dispositivi incompatibili.

SAFETY WARNINGS

Read these instructions and norms carefully before powering the 2G GSM Gateway Lift. Violation of such norms may be illegal and cause hazard situations.

For any of the described situations please refer to the specific instructions and norms.

The 2G GSM Gateway Lift is a low power radio transmitter and receiver. When it is ON, it sends and receives radio frequency (RF) signals.

The 2G GSM Gateway Lift produces magnetic fields. Do not place it next to magnetic supports such as floppy disks, tapes, etc. Operating your 2G GSM Gateway Lift close to other electrical and electronic equipment - such as a television, phone, radio or a personal computer - may cause interferences.



INTERFERENCES

The 2G GSM Gateway Lift, like all other wireless devices, is subject to interferences that may reduce its performances.



ROAD SAFETY

Do not use your 2G GSM Gateway Lift while driving. In case of use on cars, you must check that the electronic equipment is shielded against RF signals. Do not place the 2G GSM Gateway Lift in the air bag deployment area.



AIRCRAFT SAFETY

Switch off your 2G GSM Gateway Lift when on board aircrafts by disconnecting the power supply and deactivating the internal backup battery. Using GSM devices on aircrafts is illegal.



HOSPITAL SAFETY

Do not use the 2G GSM Gateway Lift near health equipment, especially pacemakers and hearing aids, in order to avoid potential interferences. Take care when utilizing the 2G GSM Gateway Lift inside hospitals and medical centres, which make use of equipment that could be sensitive to external RF signals. Switch it off when use is expressly forbidden.



EXPLOSIVE MATERIALS

Do not use the 2G GSM Gateway Lift in refuelling points, near fuel or chemicals. Do not use the 2G GSM Gateway Lift where blasting is in progress. Observe restrictions and follow any specific regulation or instruction.



INSTRUCTIONS FOR USE

Do not use the 2G GSM Gateway Lift in direct contact with the human body and do not touch the antenna if not strictly necessary.

Use approved accessories only. Consult documentation regarding any possible device connected to the 2G GSM Gateway Lift. Do not connect incompatible products.

INFORMAZIONE AGLI UTENTI

ai sensi dell'art. 13 del Decreto Legislativo 25 Luglio 2005, n.151 "Attuazione delle Direttive 2002/95/CE, 2002/96/CE e 2003/108/CE, relative alla riduzione dell'uso di sostanze pericolose nelle apparecchiature elettriche ed elettroniche, nonché allo smaltimento dei rifiuti".



Il simbolo del cassonetto barrato riportato sull'apparecchiatura o sulla sua confezione indica che il prodotto alla fine della propria vita utile deve essere raccolto separatamente dagli altri rifiuti.

L'utente dovrà, pertanto, conferire l'apparecchiatura giunta a fine vita agli idonei centri di raccolta differenziata dei rifiuti elettronici ed elettrotecnici, oppure riconsegnarla al rivenditore al momento dell'acquisto di una nuova apparecchiatura di tipo equivalente, in ragione di uno a uno.

L'adeguata raccolta differenziata per l'avvio successivo dell'apparecchiatura dismessa al riciclaggio, al trattamento e allo smaltimento ambientalmente compatibile contribuisce ad evitare possibili effetti negativi sull'ambiente e sulla salute e favorisce il reimpiego e/o riciclo dei materiali di cui è composta l'apparecchiatura. Lo smaltimento abusivo del prodotto da parte dell'utente comporta l'applicazione delle sanzioni amministrative previste dalla normativa vigente.

INFORMATION FOR USERS

According to the 2002/95/CE, 2002/96/CE and 2003/108/CE Directives, relative to reduction in the use of hazardous substances in electrical and electronic apparatus, as well as to disposal of waste materials.



The symbol of a crossed box applied on the apparatus or on its package indicates that at the end of its useful life the product must be collected separately from other waste materials.

The user must therefore take the apparatus which has reached the end of its useful life to appropriate separate collection centres for electronic and electro-technical waste materials, or deliver it back to the reseller when purchasing new apparatus of an equivalent type, giving one piece in for one piece out.

Suitable separate waste collection for then sending the cast-off apparatus for recycling, treatment and environmentally friendly disposal, contributes towards preventing any possible negative effects on the environment and on health and encourages recycling of the materials the apparatus is made up of.

Unauthorized disposal of the product by the user will lead to payment of the administrative sanctions in force in the country where it is put on the market.

1. INTRODUZIONE

1

Grazie per la fiducia accordataci nell'acquistare un prodotto Digicom.

Digicom 2G GSM Gateway Lift **simula una linea analogica** dove la tradizionale rete telefonica non è disponibile e non conviene attivarla. Grazie a 2G GSM Gateway Lift hai a disposizione sempre una linea telefonica analogica, e potrai continuare ad utilizzare i tradizionali combinatori telefonici, senza doverti collegare alla rete telefonica fissa, ed **evitando così i costi della linea analogica**.

2G GSM Gateway Lift è la soluzione ideale per gli impianti ascensori che devono rispettare la **normativa EN 81.28**.



1.1. CONTENUTO DELLA CONFEZIONE

- n.1 2G GSM Gateway Lift
- n.1 Alimentatore switching (IN: 100-240 Vac / 50-60Hz / 0,5A – OUT 12 Vcc / 1A)
- n.1 Antenna GSM con cavo 3 metri
- n.1 Cavo telefonico per il collegamento di combinatori telefonici (1,5 metri)
- n.1 Manuale Operativo

1.2. CARATTERISTICHE TECNICHE

- Modulo GSM: GSM/GPRS Dual-Band 900/1800MHz
- Potenza in uscita:
 - Classe 4 (2W) in GSM a 900MHz
 - Classe 1 (1W) in DCS a 1800MHz
- Interfaccia Voce: FXS
- Impedenza AC off-hook: 600 ohm
- Tensione di linea on-hook: 48 Vcc
- Corrente di linea off-hook: 25mA
- Tipo di chiamata: a Toni (DTMF)
- Tensione di Ring: 38 Vac rms - REN:3
- Chiamate voce
- Temperatura di funzionamento: da 0°C a +45°C
- Led per indicazione stato del dispositivo
- Batteria di back-up
- Marcatura CE e compatibile Rohs

1.3. CARATTERISTICHE MECCANICHE

- n.2 connettori RJ11
- Alloggiamento SIM card tipo Plug-in (1,8V - 3V)
- Antenna esterna su connettore SMA/f
- Dimensioni: 115 x 80 x 45 mm

1.4. DESCRIZIONE INDICATORI LUMINOSI (LED)

Attraverso 3 indicatori luminosi sarà possibile verificare lo stato di 2G GSM Gateway Lift:



LED	STATO	DESCRIZIONE
Status	Spento	Dispositivo spento
	Acceso	Dispositivo acceso in ricerca rete GSM
	Lampeggio lento	Dispositivo registrato alla rete GSM
	Lampeggio veloce	Conversazione attiva
GSM	Spento	Dispositivo in ricerca rete o segnale GSM basso
	Lampeggio	Segnale GSM buono
	Acceso	Segnale GSM molto buono
Activity	Spento	Batteria di back-up non presente (o non collegata)
	Acceso	Batteria di back-up in carica
	Lampeggio lento	Dispositivo alimentato dalla batteria di back-up
	Lampeggio veloce	Batteria di back-up scarica

1.5. DESCRIZIONE PANNELLO CONNETTORI

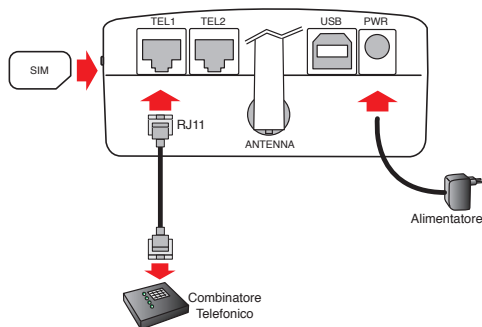


CONNETTORE	DESCRIZIONE
A	PWR Connettore di alimentazione
B	USB Connettore USB per aggiornamenti
C	TEL1 / TEL2 Connettori RJ11 FXS per combinatori telefonici
D	Antenna Connettore SMA/f per antenna GSM
E	SIM Sede porta SIM
F	Interruttore Interruttore per l'accensione/spengimento del dispositivo

2. INSTALLAZIONE

2

Per una corretta installazione del dispositivo, segui i punti descritti di seguito, con il 2G GSM Gateway Lift spento.



1. Collega l'**antenna GSM** trovata nella confezione al connettore SMA/f. Avvita in senso orario, in caso di problemi non forzare ma rimuovi l'antenna e riprova.
2. Inserisci la carta **SIM** nella sede porta SIM. Posiziona la carta SIM in modo da inserire l'angolo tagliato all'interno del dispositivo ed i contatti dorati rivolti verso il basso. Falla scorrere fino al completo inserimento, in modo da far scattare il meccanismo di blocco.
In caso di difficoltà non forzare, ma prova a re-inserire la carta SIM.
3. Collega il **combinatore telefonico** ad una delle porte TEL1 / TEL2 utilizzando il cavo telefonico trovato nella confezione.
4. Collega il 2G GSM Gateway Lift alla rete elettrica utilizzando l'alimentatore trovato nella confezione. Inserisci lo spinotto nel connettore **PWR** ed utilizza l'interruttore posto sul dispositivo.

Se il codice PIN è disabilitato, rilevata la rete GSM e completata la registrazione, 2G GSM Gateway Lift si presenta con i led:

Activity: acceso
GSM: spento o lampeggio o acceso (indicazione della qualità della rete GSM)
Status: lampeggio

⚠ Verifica la buona qualità del segnale GSM, ed eventualmente migliorala collocando l'antenna in una posizione differente.

Se invece dopo pochi secondi dall'accensione del dispositivo, osservi la seguente situazione:

Activity: acceso
GSM: spento
Status: acceso

procedi con l'inserimento del codice PIN, utilizzando un telefono collegato al 2G GSM Gateway Lift.

2.1. EFFETTUARE UNA CHIAMATA

Alza il ricevitore del telefono (cornetta), verifica il tono di chiamata e componi il numero.

Dopo l'ultima cifra 2G GSM Gateway Lift attende 5 secondi circa prima di comporre il numero; il carattere cancellato “#” comunica al 2G GSM Gateway Lift che il numero è completo, e quindi può procedere subito alla chiamata.

2.2. INSERIMENTO CODICE PIN

Se il codice PIN di protezione della carta SIM è abilitato, ed il PIN non è stato inserito nel gateway, l'indicatore luminoso Status è acceso e dal ricevitore del telefono sentirai il tono di richiesta PIN: doppio beep ravvicinato ripetuto con una pausa.

Per inserire il codice PIN puoi usare la tastiera di un telefono (imposta la selezione a toni DTMF) collegato al connettore TEL1 o TEL2.

1. Alza il ricevitore del telefono (cornetta) e sentirai il tono di richiesta codice PIN (doppio beep ravvicinato ripetuto con una pausa).
2. Digita il codice PIN utilizzando la tastiera numerica di un telefono e conferma con la pressione del pulsante cancelletto “#” (imposta sul telefono la selezione a toni: DTMF)

codice PIN#

(es.0123#)

3. Per annullare l'operazione di inserimento del codice PIN, riaggancia prima di confermare il codice PIN con il carattere cancelletto “#”.
4. Se il codice PIN è corretto, allora sentirai il tono di configurazione corretta (tono continuo di pochi secondi ripetuto 2 volte).
5. Riaggancia per completare la procedura ed attendi l'indicatore Status lampeggiante quindi verifica la qualità della rete GSM sull'indicatore luminoso GSM.
6. Se il codice PIN non è corretto, allora sentirai il tono di configurazione errata (un singolo tono continuo di qualche secondo).



ATTENZIONE: i codici PIN e PUK sono presenti sulla PIN-PUK card fornita dall'operatore telefonico al momento dell'acquisto della carta SIM.

Se digiti il codice PIN errato per 3 volte, sarà necessario inserire il codice PUK seguito da un nuovo codice PIN.

Dopo 10 errori nell'inserimento del codice PUK, la carta SIM viene bloccata in modo permanente e dovrà essere sostituita.

Verifica la buona qualità del segnale GSM, ed eventualmente migliorala collocando l'antenna in una posizione differente.

Il codice PIN viene memorizzato automaticamente in 2G GSM Gateway Lift. In caso di spegnimento e riaccensione del dispositivo, il codice PIN sarà “inserito” autonomamente da 2G GSM Gateway Lift. Solo nel caso di rimozione della carta SIM, sarà necessario digitare nuovamente il codice PIN.

Per cancellare tale codice dalla memoria del dispositivo, digitare sulla tastiera del telefono analogico collegato a 2G GSM Gateway Lift la sequenza #*99#.

2.3. INSERIMENTO CODICE PUK

La richiesta di inserimento del codice PUK viene segnalata da un differente tono rispetto la richiesta del codice PIN: doppio beep ravvicinato ripetuto senza pausa.

Per inserire il codice PUK puoi usare la tastiera del telefono (imposta la selezione a toni DTMF) collegato al connettore TEL1 o TEL2.

1. Alza il ricevitore del telefono (cornetta) e sentirai il tono di richiesta codice PUK (doppio beep ravvicinato ripetuto senza pausa).
2. Digita il codice PUK utilizzando la tastiera numerica del telefono e conferma con la pressione del pulsante cancelletto “#”, seguito da un nuovo codice PIN di 4 cifre ed alla fine conferma ancora con il simbolo cancelletto “#” (imposta sul telefono la selezione a toni: DTMF)

codice PUK#codice PIN#

(es. 12345678#1234#)

3. Per annullare l'operazione di inserimento del codice PUK, riaggancia prima di confermare il codice PUK con il primo carattere cancelletto “#”.
4. Se il codice PUK è corretto, allora sentirai il tono di configurazione corretta (tono continuo di pochi secondi ripetuto 2 volte).
5. Riaggancia per completare la procedura ed attendi l'indicatore Status lampeggiante quindi verifica la qualità della rete GSM sull'indicatore luminoso GSM.
6. Se il codice PUK non è corretto, allora sentirai il tono di configurazione errata (un singolo tono continuo di qualche secondo).

2.4. BATTERIA DI BACKUP

La batteria di backup è posizionata all'interno del prodotto.

La batteria di backup ha le seguenti caratteristiche: Ni-Mh 8,4V – 800mAh ricaricabile

Per una corretta e completa carica della batteria, occorre collegare il dispositivo all'alimentazione per almeno 20 ore.

Le migliori performance di autonomia della batteria si apprezzano dopo 2 o 3 cicli completi di carica e scarica.

A temperatura ambiente e con batterie nuove i tempi di autonomia sono:

In standby: 3 ore circa (*)

In conversazione: 1 ora e 30 minuti circa (*)

(*) la durata della batteria è influenzata da vari fattori quali ad esempio la temperatura di utilizzo del dispositivo e la qualità del segnale GSM.

2.4.1. RIMOZIONE DELLA BATTERIA DI BACKUP

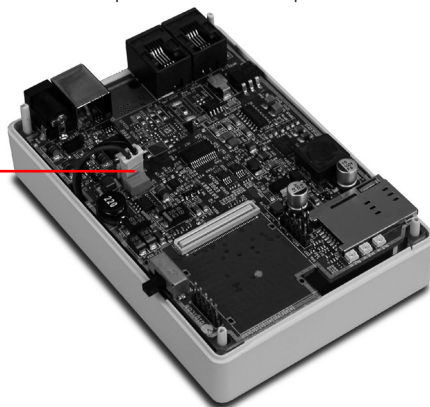
La sostituzione della batteria dovrà essere eseguita solo da personale autorizzato presso i nostri centri di riparazione.

Nei casi particolari, per rimuovere la batteria occorrerà togliere l'alimentazione dal dispositivo ed escludere la batteria spostando l'interruttore di accensione.

Aprire l'apparato rimuovendo il coperchio superiore da quello inferiore: non sono presenti viti, occorrerà aiutarsi con degli appositi strumenti.

Individuare il **connettore** ed estrarlo.

Rimuovendo la scheda, si potrà completare la rimozione della batteria.



3. GESTIONE REMOTA VIA SMS

La configurazione del dispositivo avviene tramite messaggi SMS, in questo modo si potrà interagire da remoto senza recarsi sul luogo dell'installazione. Sarà inoltre possibile in ogni momento effettuare l'interrogazione remota per conoscere lo stato della batteria e la qualità del segnale GSM.

Solo gli utenti autorizzati in fase di configurazione potranno gestire da remoto il 2G GSM Gateway Lift, che per ogni comando ricevuto via SMS effettuerà un controllo sul numero telefonico.

Sarà quindi possibile gestire e configurare da remoto:

- Lista di **4 utenti autorizzati a configurare** il dispositivo.
- Lista di **4 utenti autorizzati a ricevere i messaggi** informativi dal 2G GSM Gateway Lift.
- Ricezione del **messaggio di Batteria Scarica** al raggiungimento di circa 90 - 60 minuti di autonomia residua della batteria di back-up.
- Ricezione del **messaggio di arresto in corso** al raggiungimento di circa 30 - 5 minuti di autonomia residua della batteria di back-up.
- Gestione **Reboot da remoto**, per forzare una nuova registrazione alla rete GSM.
- **Interrogazione remota** per conoscere lo stato della batteria e la qualità del segnale GSM.

3.1. LISTA UTENTI AUTORIZZATI

Il primo messaggio SMS di programmazione sarà la lista degli utenti autorizzati a configurare il dispositivo da remoto, e gli utenti destinatari di eventuali messaggi dal dispositivo.

3.1.1. LISTA UTENTI AUTORIZZATI: CONFIGURAZIONE

*1 # ID # conf1 , conf2 , conf3 , conf4 # dest1 , dest2 , dest3 , dest4

CAMPO	DESCRIZIONE
*1	Chiave del messaggio per configurare gli utenti
#	Simbolo di separazione
ID	Identificativo del dispositivo. Max: 8 caratteri alfanumerici Default: DIGICOM
#	Simbolo di separazione
conf1	Numero telefonico abilitato a configurare e gestire il 2G GSM Gateway Lift
,	Simbolo di separazione
conf2	Numero telefonico abilitato a configurare e gestire il 2G GSM Gateway Lift
,	Simbolo di separazione
conf3	Numero telefonico abilitato a configurare e gestire il 2G GSM Gateway Lift
,	Simbolo di separazione
conf4	Numero telefonico abilitato a configurare e gestire il 2G GSM Gateway Lift
#	Simbolo di separazione
dest1	Numero telefonico abilitato a ricevere gli eventuali messaggi dal 2G GSM Gateway Lift
,	Simbolo di separazione
dest2	Numero telefonico abilitato a ricevere gli eventuali messaggi dal 2G GSM Gateway Lift
,	Simbolo di separazione
dest3	Numero telefonico abilitato a ricevere gli eventuali messaggi dal 2G GSM Gateway Lift
,	Simbolo di separazione
dest4	Numero telefonico abilitato a ricevere gli eventuali messaggi dal 2G GSM Gateway Lift



Note:

- **E' possibile configurare un numero inferiore di utenti.**
 - **E' possibile non inserire la lista di utenti abilitati a configurare il dispositivo; in questo caso rispettare la sequenza dei simboli di separazione #.**
 - **I numeri telefonici potranno essere inseriti con o senza prefisso internazionale, quindi potranno essere accettati i numeri compresi tra 0 e 9 ed il simbolo + come primo simbolo nel caso di inserimento di prefisso internazionale.**
- Ogni numero telefonico può essere composto al massimo da 17 cifre compreso il simbolo +.**

- **Se non viene configurata alcuna lista di utenti autorizzati (confx), allora chiunque potrà gestire l'apparato da remoto.**

Esempi:

*1#DIGICOM#+393351234567,+393409876543#+393351234567,+393409876543

*1#DIGICOM##+393351234567,+393409876543

3.1.2. LISTA UTENTI AUTORIZZATI: CONFERMA DI CONFIGURAZIONE

2G GSM Gateway Lift ricevuto il messaggio di configurazione, verificherà che il messaggio arrivi da un utente abilitato, ed in questo caso analizzerà la correttezza dei messaggi, altrimenti ignorerà il messaggio. Se l'utente è abilitato ma il corpo del messaggio non è corretto, il dispositivo restituirà il messaggio **NACK** all'utente che ha inviato il messaggio. Invece, in caso di configurazione corretta, 2G GSM Gateway Lift memorizzerà i dati ricevuti, restituirà il messaggio **ACK** all'utente che ha inviato il messaggio.

Se non sarà inserita alcuna lista di utenti autorizzati (confx), allora chiunque potrà gestire l'apparato da remoto.

Tutti i messaggi SMS generati da 2G GSM Gateway Lift, compresi i messaggi ACK e NACK sopra descritti, inizieranno con un indice degli SMS: Idx_Sms ed il carattere separatore cancelletto (#). Il valore massimo dell'indice potrà essere 255 raggiunto il quale ripartirà da 0.

Esempio:

12#*1#DIGICOM#ACK

3.1.3. LISTA UTENTI AUTORIZZATI: VERIFICA CONFIGURAZIONE

Per la verifica della configurazione delle liste degli utenti autorizzati, sarà sufficiente inviare il seguente messaggio:

*1?

L'utente che ne ha fatto richiesta, riceverà la risposta nello stesso formato del messaggio inviato dagli utenti in fase di configurazione con l'aggiunta dell'indice degli SMS Idx_Sms ed il carattere separatore cancelletto (#).

Esempio:

13#*1#DIGICOM#+393351234567,+393409876543#+393351234567,+393409876543

3.2. BATTERIA SCARICA

2G GSM Gateway Lift viene fornito con una batteria integrata ricaricabile, in caso di mancanza di alimentazione principale il dispositivo continua a rimanere acceso, senza alcuna segnalazione.

Quando l'autonomia della batteria è prossima ai 90 - 60 minuti*, il dispositivo invia un primo messaggio di "Batteria Scarica". Se la mancanza di alimentazione principale persiste, poco prima dello spegnimento (autonomia circa 30 - 5 minuti*), il dispositivo invia un secondo messaggio di "Arresto in corso" per avvisare dell'immediato spegnimento.

Il messaggio sarà inviato ai numeri telefonici configurati nella lista degli utenti autorizzati (destx).

*: L'autonomia della batteria viene influenzata da vari fattori, quali lo stato del dispositivo se in conversazione attiva o meno, dalla temperatura di utilizzo, dalla qualità del segnale GSM, dal numero di cicli di carica e scarica della batteria.

3.2.1. BATTERIA SCARICA: CONFIGURAZIONE

L'utente può personalizzare il testo "Batteria scarica" e "Arresto in corso", con il seguente messaggio:

*2 # Testo primo msg , 60 # Testo secondo msg , 5 # N repeat , Time repeat

CAMPO	DESCRIZIONE
*2	Chiave del messaggio per configurare il testo informativo di batteria scarica
#	Simbolo di separazione
Testo primo msg	Testo del primo messaggio (es. Batteria scarica) che gli utenti abilitati riceveranno nel caso l'alimentazione principale è assente e l'autonomia della batteria sia prossima ai 90 - 60 minuti. Il testo potrà essere costituito da un massimo di 30 caratteri. Default: Battery Low
,	Simbolo di separazione
60	Parametro non modificabile
#	Simbolo di separazione
Testo secondo msg	Testo del secondo messaggio (es. Arresto in corso) che gli utenti abilitati riceveranno nel caso l'assenza dell'alimentazione principale persiste ed il dispositivo oramai ha esaurito l'intera autonomia della batteria ed è prossimo allo spegnimento (autonomia circa 30 - 5 minuti). Il testo potrà essere costituito da un massimo di 30 caratteri. Default: Shutdown in progress
,	Simbolo di separazione
5	Parametro non modificabile
#	Simbolo di separazione
N repeat	Numero di ripetizione di invio dei messaggi SMS automatici dal 2G GSM Gateway verso gli utenti nel caso di invio non corretto. Valori: da 0 a 9 Default: 2
,	Simbolo di separazione
Time repeat	Tempo di attesa per il nuovo invio nel caso di invio non corretto. Valori: da 0 a 9 min. Default: 1



Nota: Per abilitare l'invio dei messaggi per la segnalazione di batteria scarica, tenendo in considerazione i valori di default già presenti, sarà sufficiente configurare gli utenti destinatari di tali messaggi (destx), con il messaggio di configurazione *1.

Esempio:

*2#Batteria scarica,60#Arresto in corso,5#2,1

3.2.2. BATTERIA SCARICA: CONFERMA DI CONFIGURAZIONE

2G GSM Gateway Lift ricevuto il messaggio di configurazione, si comporterà come descritto in precedenza, inviando i messaggi ACK o NACK.

Esempio:

16#*2#DIGICOM#ACK
17#*2#DIGICOM#NACK

3.2.3. BATTERIA SCARICA: VERIFICA CONFIGURAZIONE

Per la verifica della configurazione dei messaggi in caso di batteria scarica, sarà sufficiente inviare il seguente messaggio:

*2?

L'utente che ne ha fatto richiesta, riceverà la risposta nello stesso formato del messaggio inviato dagli utenti in fase di configurazione con l'aggiunta dell'indice degli SMS Idx_Sms ed il carattere separatore cancelletto (#).

Esempio:

18#*2#DIGICOM#Batteria scarica,60#Arresto in corso,5#2,1

3.2.4. BATTERIA SCARICA: MESSAGGI DI AVVERTIMENTO

Al verificarsi delle situazioni sopra descritte, 2G GSM Gateway Lift se opportunamente configurato, invierà per esempio i seguenti messaggi:

14#*B#DIGICOM#Battery Low (quando l'autonomia rimanente è compresa tra 90 e 60 minuti*)
 15#*B#DIGICOM#Shutdown in progress (quando l'autonomia rimanente è compresa tra 30 e 5 minuti*)

Chiave del messaggio Batteria scarica: *B

*: L'autonomia della batteria viene influenzata da vari fattori, quali lo stato del dispositivo se in conversazione attiva o meno, dalla temperatura di utilizzo, dalla qualità del segnale GSM, dal numero di cicli di carica e scarica della batteria.

3.3. RESET DELLA CONFIGURAZIONE

Per ripristinare la configurazione di default, dei messaggi di configurazione *1 e *2 sarà necessario inviare il seguente messaggio:

*9 # ID

CAMPO	DESCRIZIONE
*9	Chiave del messaggio per ripristinare la configurazione di fabbrica
#	Simbolo di separazione
ID	Identificativo del dispositivo da ripristinare

Questo comando ripristinerà tutti i valori di default, relativi alla configurazione via SMS.

Esempio:

*9#DIGICOM

3.4. REBOOT DEL DISPOSITIVO

Gli utenti autorizzati potranno inviare il messaggio SMS:

RESET

per un riavvio del dispositivo per una nuova registrazione alla rete GSM.

2G GSM Gateway ricevuto l'SMS, verificherà se l'utente che ha inviato il messaggio è un utente autorizzato, in caso positivo effettuerà un re-boot del dispositivo.

Prima di effettuare il reset, il dispositivo risponderà con il messaggio ACK all'utente che ne ha richiesto il riavvio.

Esempio:

18#RESET#DIGICOM#ACK

3.5. RICHIESTA INFORMAZIONI

Gli utenti autorizzati potranno inviare il messaggio SMS:

INFO

per richiedere al dispositivo informazioni inerenti l'operatore GSM, la qualità del segnale GSM e lo stato della batteria di back-up.

2G GSM Gateway ricevuto l'SMS, verificherà se l'utente che ha inviato il messaggio è un utente autorizzato, in caso positivo risponderà all'utente che ne fatto richiesta con il seguente messaggio:

Idx_Sms # INFO # ID # operatore GSM , segnale GSM # Stato batteria

CAMPO	DESCRIZIONE
Idx_SMS	Indice crescente dei messaggi SMS inviati da 2G GSM Gateway Lift
#	Simbolo di separazione
INFO	Parola chiave di risposta alla richiesta di INFO
#	Simbolo di separazione
ID	Identificativo del dispositivo
#	Simbolo di separazione
operatore GSM	Sigla dell'operatore GSM al quale è registrato il dispositivo
,	Simbolo di separazione
segnale GSM	La qualità del segnale GSM, come indicato dal led GSM: Low = segnale GSM basso Good = segnale GSM buono Excellent = segnale GSM ottimo
#	Simbolo di separazione
Stato batteria	Stato della batteria: Not Present = Batteria di back-up non collegata (o non presente) Charging = Batteria di back-up in ricarica In Use = Dispositivo alimentato dalla batteria di back-up (autonomia residua superiore ai 90 - 60 minuti) Low = Batteria di back-up scarica (autonomia residua pochi minuti: circa 30 - 5 minuti)

1. INTRODUCTION

Dear Customer,
thanks for purchasing 2G GSM Gateway Lift.

2G GSM Gateway Lift **simulates an analog line** where the traditional fixed line is not available or where it is not convenient to take it. Thanks to 2G GSM Gateway Lift an analog telephone line is always ready and you can continue to use your traditional communicators without connecting to the fixed line, **saving the costs of the analog line.**

2G GSM Gateway Lift is the ideal solution for emergency systems installed in lift that must be compliant with **EN81.28** regulation.



1.1. PACKAGE CONTENT

- n.1 2G GSM Gateway Lift
- n.1 Switching power supply (IN: 100-240 Vac / 50-60Hz / 0.5A – OUT 12 Vdc / 1A)
- n.1 GSM Antenna with a 3 meters cable
- n.1 Phone cable to connect your communicator (1.5 meters)
- n.1 User's Guide

1.2. TECHNICAL FEATURES

- GSM Module: GSM/GPRS Dual-Band 900/1800MHz
- Output power:
 - Class 4 (2W) in GSM at 900MHz
 - Class 1 (1W) in DCS at 1800MHz
- FXS Voice Interface
- Off-hook AC impedance: 600 ohm
- On-hook line voltage: 48VDC
- Off-hook line power: 25mA
- Dialing type: Tone (DTMF)
- Ringing voltage: 38 VAC rms - REN: 3
- Voice call
- Operating Temperature: from 0°C to +45°C
- Led indicators
- Back-up battery
- CE Mark and Rohs compliant

1.3. MECHANICAL FEATURES

- 2 RJ11 Connectors
- Plug-in SIM card (1,8V - 3V compatible)
- External GSM antenna on SMA/f connector
- Dimensions: 115 x 80 x 45 mm

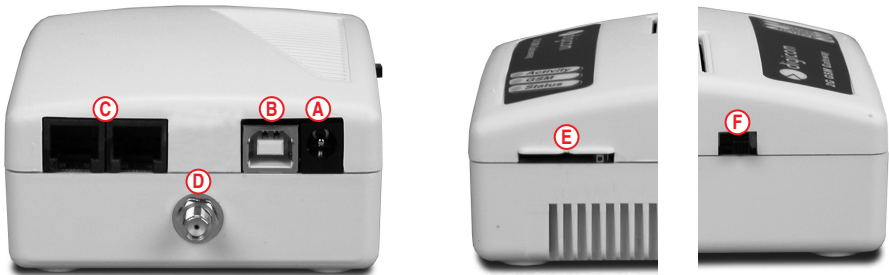
1.4. LED

2G GSM Gateway Lift has 3 leds that show the different status and situations:



LED	STATUS	DESCRIPTION
Status	OFF	Device Turned OFF
	ON	Device ON and searching for the GSM Network
	Slow Blinking	Device registered to the GSM Network
	Fast Blinking	Active communication
GSM	OFF	Device serching for network or Low GSM Signal Level
	Blinking	Good GSM Signal Level
	ON	Very Good GSM Signal Level
Activity	OFF	Back-up Battery NOT Present (or not connected)
	ON	Back-up Battery Charging
	Slow Blinking	Device is powered by Back-up Battery
	Fast Blinking	Low Battery

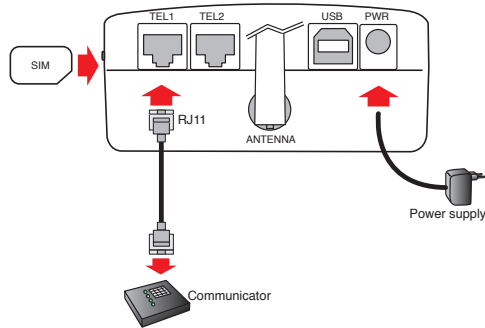
1.5. CONNECTORS PANEL



CONNECTOR	DESCRIPTION
A	PWR Power supply connector
B	USB USB connector for upgrades
C	TEL1 / TEL2 RJ11 FXS connectors for communicators
D	Antenna SMA/f connector for external GSM antenna
E	SIM SIM connector
F	Switch Switch for the device power off-on

2. INSTALLATION

For a correct installation, turn the device off and read the following instructions.



1. Connect the **GSM antenna** found in the package to the SMA connector.
2. Insert the **SIM Card** into the SIM holder. Be sure the SIM is inserted in the correct way being careful of the SIM corner, so that the golden contacts are placed downwards.
3. Connect the **Communicator** to one of the TEL1 / TEL2 connector present on the back side. The 2 connectors are connected together so there is no difference between the two ports.
4. Connect the **power supply** and turn 2G GSM Gateway Lift on using the switch.

If the PIN protection of the SIM card is disabled the leds are:

Activity: ON
GSM: OFF or Blinking or ON (GSM Signal Level)
Status: Blinking



Check the good quality of GSM signal, and eventually improve it by placing the antenna in a different position.

If after a few seconds, the leds situation is the following:

Activity: ON
GSM: OFF
Status: ON

insert the PIN code using an analog phone connected to 2G GSM Gateway Lift.

2.1. OUTGOING CALL

Hook off the phone, wait for the dial tone, then digit the phone number.

After the last digit 2G GSM Gateway Lift waits for 5 seconds before dialing the phone number; the '#' hash button informs 2G GSM Gateway Lift that the phone number is complete, and it can go on with the call.

2.4. BACK-UP BATTERY

The battery backup is placed into the product.

Back-up Battery features: Ni-Mh 8,4V – 800mAh rechargeable

At the first power on, leave the device connected to the power supply for at least 20 hours for a correct and complete battery charging.

You will have the best performance in battery autonomy after 2 or 3 cycles of complete charge and discharge.

In environment temperature with new batteries the autonomy of device:

Standby time: about 3 hours (*)

Talk time: about 1 hour and 30 minutes (*)

(*) The battery life depends on several factors, i.e. the operating temperature of the device and the quality of GSM signal

2.4.1. REMOVE THE BACK-UP BATTERY

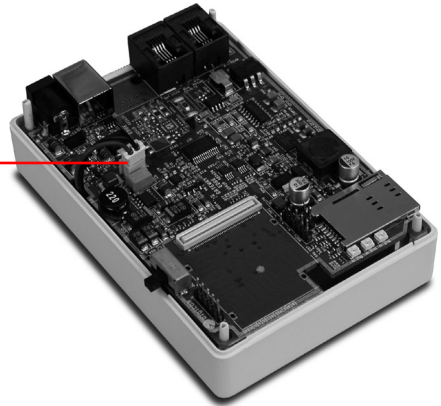
The replacement of battery must be carried out by qualified staff in our maintenance centre.

In special cases, to remove the battery disconnect the device from the main power and exclude the battery moving the switch.

Open the device, removing the upper and lower cover: there are no screws, you need special tools.

Disconnect the **connector** as shown in picture.

Remove the board first, then you will be able to remove the battery.



3. REMOTE CONTROL VIA SMS

The device configuration is performed via SMS; so you can remotely manage the device. It will be possible at any time to remote query the device to know the battery status and the quality of GSM signal.

Only authorized users can remote manage 2G GSM Gateway Lift; for every message received it will check the calling number identification.

You can remote manage and set the following items:

- Phonebook with **4 users authorized to configure** the device.
- Phonebook with **4 users authorized to receive the informative** messages from 2G GSM Gateway Lift.
- **Battery Low message** when the back-up battery has about 90 - 60 minutes autonomy.
- **Reception of "shutdown in progress" message** when the back-up battery has about 30 - 5 minutes autonomy.
- **Remote reboot** to force a new registration to the GSM network.
- **Status request** to check the back-up battery status and the GSM signal quality.

3.1. LIST OF AUTHORIZED USERS

The first SMS of programming will be the list of users authorized to remote configure the device and the list of users that can receive messages from the device.

3.1.1. LIST OF AUTHORIZED USERS: CONFIGURATION

```
*1 # ID # conf1 , conf2 , conf3 , conf4 # dest1 , dest2 , dest3 , dest4
```

ITEM	DESCRIPTION
*1	Key of message to configure the list of authorized users
#	Separation symbol
ID	Device ID. Max: 8 alphanumeric characters Default: DIGICOM
#	Separation symbol
conf1	Phone number enabled to configure and manage 2G GSM Gateway Lift
,	Separation symbol
conf2	Phone number enabled to configure and manage 2G GSM Gateway Lift
,	Separation symbol
conf3	Phone number enabled to configure and manage 2G GSM Gateway Lift
,	Separation symbol
conf4	Phone number enabled to configure and manage 2G GSM Gateway Lift
#	Separation symbol
dest1	Phone number enabled to receive the informative message from 2G GSM Gateway Lift
,	Separation symbol
dest2	Phone number enabled to receive the informative message from 2G GSM Gateway Lift
,	Separation symbol
dest3	Phone number enabled to receive the informative message from 2G GSM Gateway Lift
,	Separation symbol
dest4	Phone number enabled to receive the informative message from 2G GSM Gateway Lift



Note:

- **You can configure a lower number of users.**
- **It is possible not to insert the list of users authorized to configure the device; in this case you must respect the sequence of # (hash) separation symbols.**
- **The phone numbers can be inserted with or without international prefix. You can use numbers from 0 to 9 and the symbol + as first symbol in case you insert an international prefix. Each phone number can be composed of 17 digits maximum included the symbol +.**
- **If no list of authorized users is set (confix), then anyone can remote manage the device.**

Examples:

```
*1#DIGICOM#+393351234567,+393409876543#+393351234567,+393409876543
```

```
*1#DIGICOM##+393351234567,+393409876543
```

3.1.2. LIST OF AUTHORIZED USERS: CONFIGURATION ACKNOWLEDGE MESSAGE

When 2G GSM Gateway Lift receives a message, it will check if the message is coming from an authorized users, it will analyze the message; otherwise the message will be ignored. If the message comes from an authorized user, but the text message is wrong, then the device will answer with a **NACK** message. In case of correct configuration the device will answer with an **ACK** message. If the list of phone numbers enabled to configure and manage the device is empty (confx), anyone can configure and manage the device.

All the messages sent from 2G GSM Gateway Lift, included the ACK and NACK message, will start with an SMS index (Idx_Sms) and a separation symbol (#). The index maximum value can be 255 then it will resume from 0.

Example:

12#*1#DIGICOM#ACK

3.1.3. LIST OF AUTHORIZED USERS: CHECK THE CONFIGURATION

To check the configuration of the phonebook it is sufficient to send the following message:

*1?

The user that requires the information will receive the answer in the same format, with the Sms index and hash (#) character.

Example:

13#*1#DIGICOM#+393351234567,+393409876543#+393351234567,+393409876543

3.2. LOW BATTERY

2G GSM Gateway Lift is supplied with an internal rechargeable battery, in case of black-out of main power, the device can operate using the back-up battery. When the battery remains with about 90 - 60 minutes* autonomy, the device sends a first "Low Battery" message.

If the black-out continues, before power off (about 30 - 5 minutes autonomy*), the device sends a second "Shutdown in progress" message to inform the device is powering off.

The message is sent to the phone numbers configured in the authorized users list (dextx).

* : The battery life depends on several factors, i.e. the device status (standby mode or talking mode), the operating temperature of the device, the quality of GSM signal.

3.2.1. LOW BATTERY: CONFIGURATION

The user can customize the text “Low Battery” and “Shutdown in progress” with the following message:

*2 # First msg text , 60 # Second msg text , 5 # N retry , Time retry

ITEM	DESCRIPTION
*2	Message key to configure the text for low battery
#	Separation symbol
First msg text	Text of the first message (i.e. Low Battery); the users will receive the message when there are about 90 - 60 minutes left of battery autonomy. Max: 30 characters Default: Low Battery
,	Separation symbol
60	Fixed value
#	Symbol of separation
Second msg text	Text of the second message (i.e. Shutdown in progress); the users will receive the message when there are about 30 - 5 minutes left of battery autonomy. Max: 30 characters Default: Shutdown in progress
,	Separation symbol
5	Fixed value
#	Separation symbol
N retry	Number of attempts to send SMS from 2G GSM Gateway Lift to users in case the transmission fails. Values: from 0 to 9 Default: 2
,	Separation symbol
Time retry	Waiting time for the new sending. Values: from 0 to 9 min. Default: 1

⚠ Note: Keeping into consideration the default values already present, to enable the automatic messages indicating the battery status, it will be sufficient to configure the users receiving such messages (dextx) with the configuration message *1.

Example:

*2#Battery low,60#Shutdown in progress,5#2,1

3.2.2. LOW BATTERY: CONFIGURATION ACKNOWLEDGE MESSAGE

When 2G GSM Gateway Lift receives a configuration message, it will behave as described above, sending the ACK or NACK messages.

Example:

16#*2#DIGICOM#ACK
17#*2#DIGICOM#NACK

3.2.3. LOW BATTERY: CHECK THE CONFIGURATION

To check the configuration message send the following message:

*2?

The user requiring the information will receive the answer in the same format, with the Sms index and hash (#) character.

Example:

18#*2#DIGICOM#Battery low,60#Shutdown in progress,5#2,1



3.2.4. LOW BATTERY: WARNING MESSAGES

When the above mentioned situations occur, if 2G GSM Gateway Lift is correctly configured, it will send the following messages:

14#*B#DIGICOM#Battery Low (Approximately 90 - 60 minutes* of battery autonomy)
 15#*B#DIGICOM#Shutdown in progress (Approximately 30 - 5 minutes* of battery autonomy)

Key of message Battery low: *B

* : The battery life depends on several factors, i.e. the device status (standby mode or talking mode), the operating temperature of the device, the quality of GSM signal.

3.3. CONFIGURATION RESET

To recover the factory default configuration of *1 and *2 messages, it will be necessary to send the following SMS:

*9 # ID

ITEM	DESCRIPTION
*9	Message ket to recover the factory default configuration
#	Separation symbol
ID	Device ID

This command will restore all the default values of the SMS configuration.

Example:

*9#DIGICOM

3.4. DEVICE REBOOT

Authorized users can remote reboot the device with the following message:

RESET

After the reception of the message, the device answers with an ACK message then it re-boot the device for a new GSM network searching.

Example:

18#RESET#DIGICOM#ACK

3.5. INFORMATION REQUEST

Authorized users can request to device information on the GSM operator, the quality of GSM signal and the back-up battery status with the following SMS:

INFO

2G GSM Gateway will answers to the user with the following message:

Idx_Sms # INFO # ID # GSM operator , GSM strenght # Battery status

ITEM	DESCRIPTION
Idx_SMS	Increasing index of SMS sent by 2G GSM Gateway Lift
#	Separation symbol
INFO	Answer Keyword to an INFO request
#	Separation symbol
ID	Device ID
#	Separation symbol
GSM operator	Name of GSM operator
,	Separation symbol
GSM signal	GSM signal level, as indicated by GSM led: Low = low GSM signal level Good = good GSM signal level Excellent = excellent GSM signal level
#	Separation symbol
Battery status	Back-up Battery status: Not Present = Back-up Battery Not Present (or not connected) Charging = Back-up Battery Charging In Use = Device is working with the internal Back-up Battery (autonomy higher than 60 minutes) Low = Few minutes battery autonomy: about 30 - 5 minutes

Italy 21010 Cardano al Campo VA
via Alessandro Volta 39
<http://www.digicom.it>

